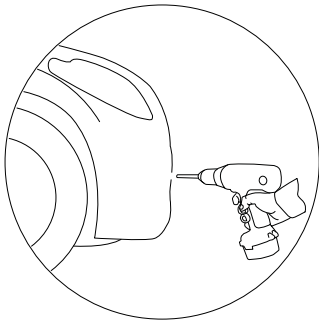


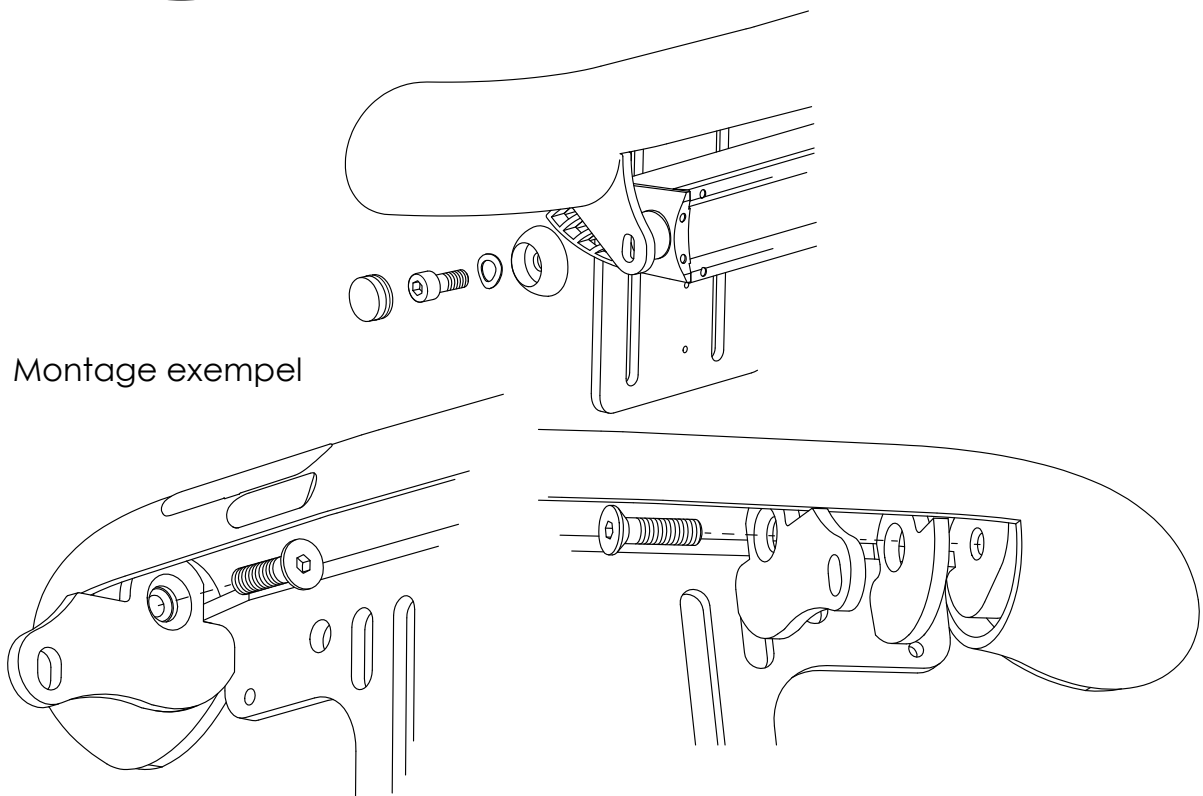
3st varianter av distanser

Förborra för skruv



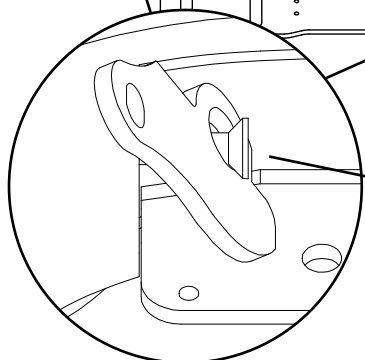
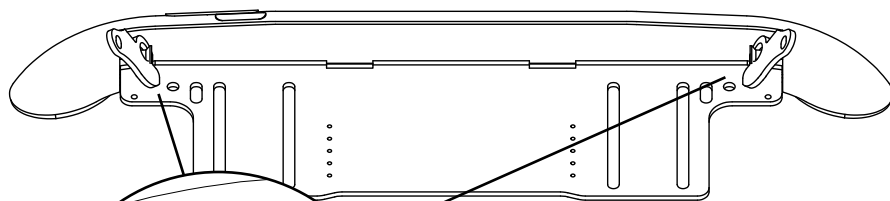
3st varianter av skruv

Montage exempel

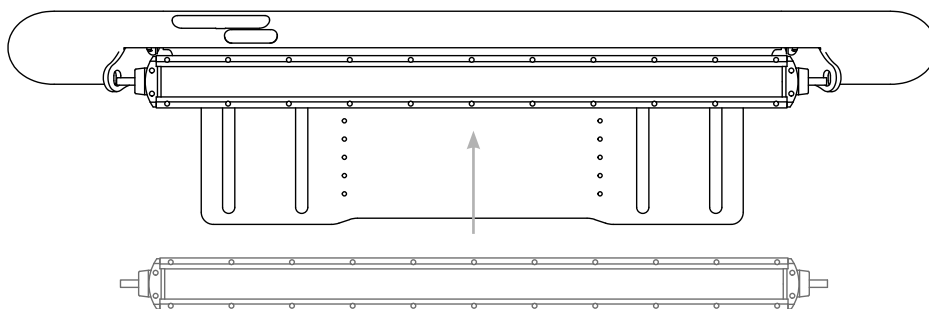
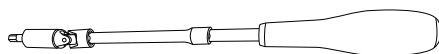




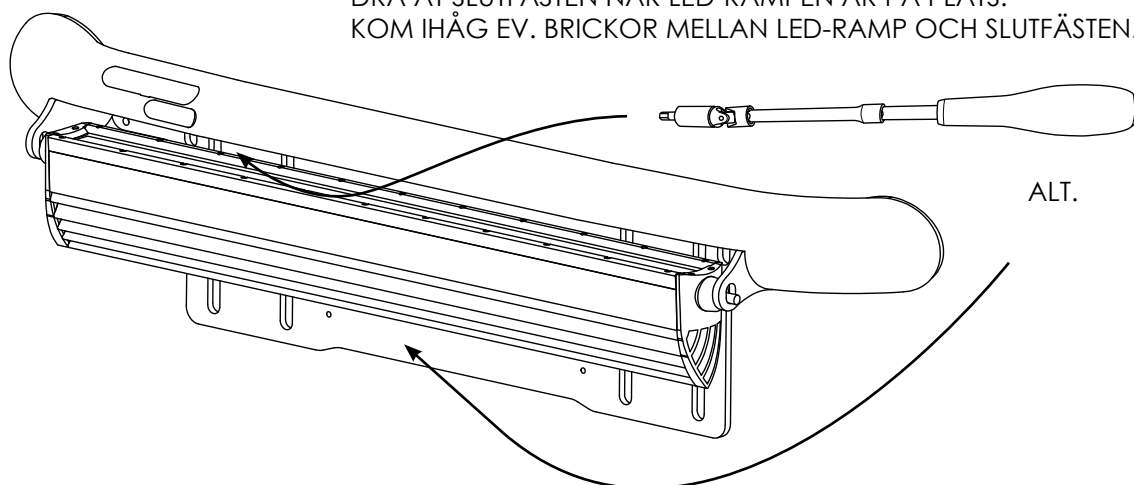
MONTERINGSTIPS SLUTFÄSTEN



⌚ OBS! FÖR MAXIMAL VINKEL
FÄST SKRUV MED ENDA EN GÄNG (1x)



DRA ÅT SLUTFÄSTEN NÄR LED-RAMPEN ÄR PÅ PLATS.
KOM IHÅG EV. BRICKOR MELLAN LED-RAMP OCH SLUTFÄSTEN.





○ Beroende på val av Slutfäste

24	2	Nonsens 10mm	Generic	T=10	100501
23	2	Nonsens 6mm	Generic	T=6	100121
22	6	Plastdistans Ø25d8,2 10mm	ABS Plastic	Ø25d8,2 T=10	50962
21	6	Plastdistans Ø25d8,2 5mm	ABS Plastic	Ø25d8,2 T=5	50961
20	6	Distansbricka	Nylon-6/6	Ø25x3	50957
19	6	Gängpressad skruv med tapp	Steel	34,165	34,165
18	4	Montage skruv PK typ M-II	Stainless Steel	4,2x14	34,096
17	12	Montage skruv PK typ M-II	Stainless Steel	6st 4,2x19, 6st x25	34,094 34,096
16	6	Bricka	Steel	22x8x1,5	34,314
15	2	Bricka fjäder M8 rostfri	Stainless Steel	15x8,6x0,8	34,329
14	6	Bricka M8 rostfri	Stainless Steel	15,7x8,5x1,4	34,331
13	2	Haft	ABS Plastic		50920
12	2	Haftbricka	ABS Plastic	Ø32mm	50921
9	2	Sexkantstålskruv med sänkhuvud	Steel	34,354	34,354
8	1	Slutfäste F2 H26xD70 vä	ENAW 5754	T=5	100607
7	1	Slutfäste F2 H26xD70 hö	ENAW 5754	T=5	100606
6	1	Reklamlist Qpax	Polycarbonat		98021
5	1	Skyllhållare	Polycarbonat		98020
4	1	Dekal QPAX	Silicone	80X15	60305
3	1	Dekal Q-LED	Domes		60320
2	4	Täcklock	Rubber	T=5	100624
1	1	LED Fäste			L10-152
Pos	Ant	SMST Titel	Material	Dimension	Artikel nr/Referens

Denna handling får inte kopieras utan vårt skriftliga medgivande och dess innehåll får inte yppas för tredje man och inte heller användas för något obehörigt ändamål.

Konstr. JNO	Ritad JNO	Kop. JNO	Kontr.	Stand.	Godk.	Skala 1 : 4	Ersätter	Ersatt av
Där ej annat anges, gäller SS-ISO 2768 - C och SM87 723 - B. Sverkskvalitet för sveitar enligt SS -ISO 5817 nivå C.								
							Q-LED Med karossmontage	
Tel +46(0)651-760-460 email:info@qpax.se							Filnamn 93360.idw	Datum 2017-11-24
							Art. nr 93360	Rev A